

Compress 5000 LWM ja LW käyttöönotto.

Tämä pikaohje ei korvaa varsinaisia ohjekirjoja, vaan on tarkoitettu avuksi ja tueksi koulutuksissa.

Putkikytkennät. (Katso takasivu ja Asennusohje s.9-10)

Putkikytkennät on selkeästi merkittyinä symbolein lämpöpumpun päällä.
Varaajallisissa malleissa myös käyttövesi varaaja on täytettävä ennen käyttöönottoa.
Muista ilmata varaajan ulkovaippa. Imaruuvi löytyy etu pellin takaa ylhäältä.



Sähkökytkennät. (Asennusohje s.28-37)

Korttien sijainnit sivulla 32

| Kytkevät | Mihin kytketään | Sijainti | Liittimet |
|--------------------------------|----------------------|-------------------------|-------------------|
| Ulkolämpötilaanturi T2 | PEL kortti (sivu 36) | Ulos pohjois seinälle. | 4 ja C |
| Menovesianturi T1 | PEL kortti (sivu 36) | Työsäiliö tai menoputki | 3 ja C |
| Käyttövesianturi T3 LW-malli | PEL kortti (sivu 36) | Erillinen varaaja | 5 ja C |
| Syöttö | X1 | | L1,L2,L3,N ja GND |
| Ulkoinen kiertovesipumppu * G1 | PEL kortti (sivu 37) | Työsäiliöstä meno. | 1G1 ja N |

* Ei sisälly toimitukseen

Käyttöönotto ohjauspaneelista. (Asennusohje s.38-40)

Valikko talukko s.41-46

Huom! Sähköjä ei saa kytkeä päälle, ennen kuin vesipuolen järjestelmä on täytetty.

Ennen kuin kytket virra päälle laita sähkövastuksen kolme sulaketta ja automatiikan sulake ON-asentoon
Käännä myös moottorisuoja päälle, niin välttyt turhilta hälytyksiltä.

Vihje! Sähkökattila käyttö. Kompessorit ja keruupiirin kiertovesipumppu käynnistyvät vasta 10 min. käyttöönoton jälkeen, joten moottorisuoja kannattaa kääntää normaali asentoon, vaikka keruupiirin asennus olisikin kesken. Tästä ohje takasivulla. (Valikko 10.1.3)

Kytke huoltokatkaisijasta virta päälle ja seuraa näyttöä.

Suorita käyttöönotto.

Tarvittaessa katso video osoitteesta: www.lampopumppu.fi

Vinkki!

Tarvittaessa voit palauttaa tehdasasetukset seuraavasti:

(Pika toiminta takasivulla)

Aseta käyttöoikeustasoksi **Asentaja** Valikko 14
koodi on **KKPP, eli kuukausi ja päivä, molemmat kahdella numerolla**
Pala tehdas asetuksiin. Valikko 15
Valitse kyllä
Suorita käyttöönotto uudestaan.

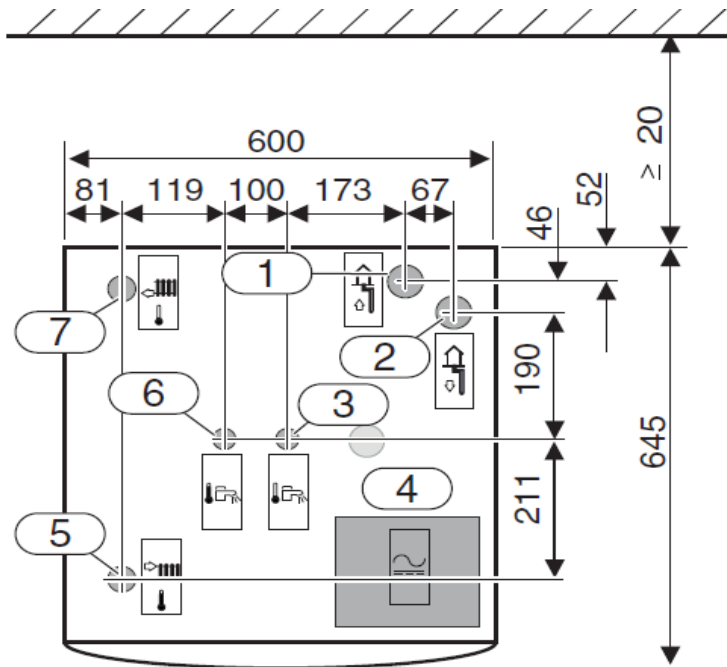
Lämpötilan säätö



Vinkki!
Opeta asiakkaalle

Paina mode
Valitse lisää/vähennä lämmitystä
Valitse tilanteen mukaan +, ++, - tai --
Muista odottaa, varsinkin lattialämmitys reagoi hitaasti.

Täytä käyttöönottopöytäkirja. (Asennusohje s.69)



BOSCH

Invented for life

- 1 Lämmönkeruuneste sisään
- 2 Lämmönkeruuneste ulos
- 3 Kylmä käyttövesi
- 4 Sähköliitännät
- 5 Meno Lämmönjako
- 6 Lämmin käyttövesi
- 7 Paluu Lämmönjako

Huom! Kuvassa LWM malli.

LW mallin kuva asennusohjeessa s.10

Pika toimintoja

Kielen vaihto

Paina Mode-nappia n. 5sek perusnäyttö-tilassa.

Asentajatasolle pääsy

(perusnäytöstä)

Asiakastasolta voi siirtyä asentajatasolle pitämällä Infopainiketta ja Menu-painiketta yhtä aikaa painettuina vähintään n.3 sekunnin ajan.

Kompressorin pikakäynnistys

Paina valitsin rattia n.5 sekuntia, olessasi valikossa.

Huom! Käyttöoikeus pitää olla **asentaja**.

Info -painike

Pitämällä info -painiketta painettuna, näet lämpötilat, riippumatta mis-sä kohtaa valikkoa olet. Vapautuksen jälkeen palaat samaan kohtaan.

Muuta huomioitavaa

Kompressori käynnistyy 10 min. käyttöönoton jälkeen, JOS lämmitystarvetta on.

Sähkökattila käyttö

Valikko 10.1.3 asetetaan pelkkä lisäenergia **Kyllä**

Kytkemätön ulkolämpötila-anturi aiheuttaa hälytyksen, mutta laite toimii olettaen että on 0°C

Valikko vinkkejä (Asennusohje 41-46)

- | | | |
|--------|---------------------|---|
| 1.1.4 | Alin menolämpötila | Jos halutaan lattiat kesällä lämpimiksi. |
| 1.1.5 | Lämpökäyrä | Tarkempaan säätöön. Kts perussäätö etusivulta |
| 9.16.3 | Keruupumpun ohjaus | Keruupiirin ilmaamisessa täyttöpumpun avuksi |
| 10.1.3 | Sähkökattila käyttö | Jos keruupiirin asennus kesken. |

Myynti:

boschmyynti@fi.bosch.com

Pasi Ervasti 010 480 8614 / 0503043688

Mika Nyström 010 480 8625 / 0505755695

Joakim Broman 010 480 8222

Tekninen tuki:

boschhuolto@fi.bosch.com

Ville Hell 010 480 8211

Joakim Broman 010 480 8222 / 0504028877

Robert Bosch Oy / Bosch Thermotekniikka Puh. 010 480 80
Äyritie 8E, 01510 Vantaa

www.lampopumppu.fi

www.bosch-climate.fi