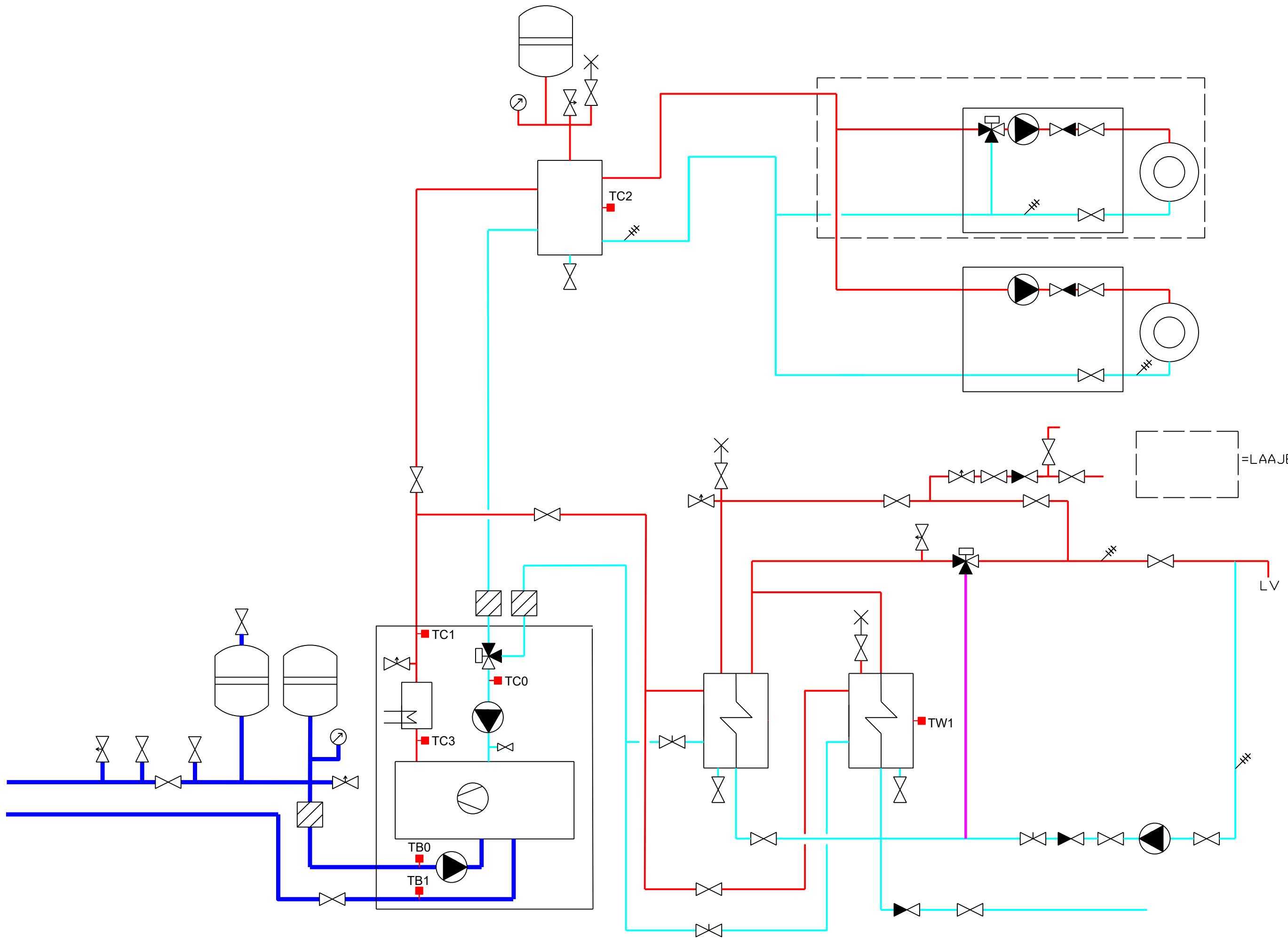


TL1



22-28kW mlp + työsäiliö +
2kpl käyttövsesivaraaja +
15kW integroitu sähkökattila

Rev. 1.1	PVM. 28.02.2017
Piir.nro. 103	Piirtäjä MMV